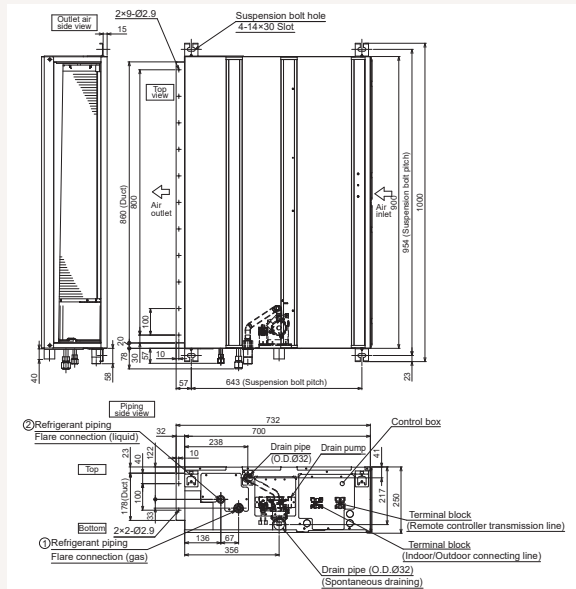
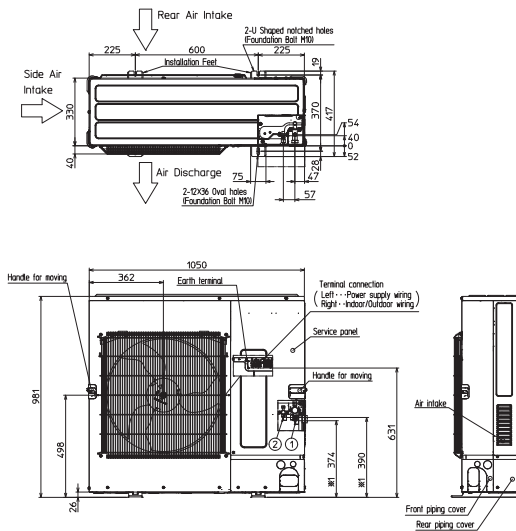
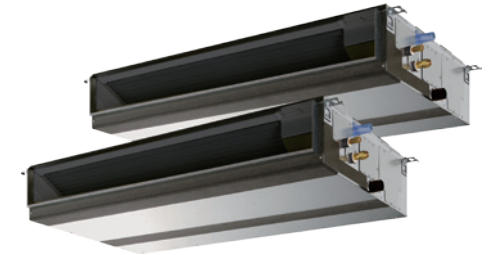


# Productfiche

## PUZ-M100VKA2 | MSDD-50TR2 | 2 x PEAD-M50JA2



Buitenunit		PUZ-M100VKA2	
Binnenunit		2 x PEAD-M50JA2	
Set	Koeling	Nominale capaciteit	kW 9,5 (4,0~10,6)
		Opgenomen vermogen	kW 2,87
		SEER of $\eta_{s,e}$   Seizoensenergieklasse	6,1   A++
		Jaarlijks energieverbruik	kWh 539
	Verwarming	Nominale capaciteit	kW 11,2 (2,9~12,5)
Specificaties	Koeling	Opgenomen vermogen	kW 2,94
		SCOP of $\eta_{s,h}$   Seizoensenergieklasse	4,0   A+
		Jaarlijks energieverbruik	kWh 2.758
		Capaciteit bij -10°C	kW 6,8 (1,7~7,6)
	Verwarming	Afmetingen (B x D x H)	mm 1050 x 330 x 981
		Gewicht	kg 76,0
		Geluidsvermogen	dB(A) 70
		Geluidsdruk	dB(A) 51
		Luchtvolume	m <sup>3</sup> /u 4.740
		Toepassingsgebied	°C -15~46
Buitenunit	Koeling	Geluidsdruk	dB(A) 54
		Luchtvolume	m <sup>3</sup> /u 4.740
		Toepassingsgebied	°C -15~+21
		Diameter vloeistof- & gasleiding	" 3/8 - 5/8
	Koeltechnische gegevens	Maximale leidinglengte	m 55
		Maximaal hoogteverschil	m 30
		Koelmiddel	R32
		Hoeveelheid koelmiddel	kg 3,1
		CO <sub>2</sub> -equivalent	ton 2,093
		Koelmiddelvoorzijning voor	m 20
Elektrische gegevens	Navulhoeveelheid koelmiddel	g/m 40	
	Maximale koelmiddelvulling	kg 4,5	
	CO <sub>2</sub> -equivalent bij max. koelmiddelvulling	ton 3,038	
	Voedingsspanning	V;f;Hz 230;1;50	
Specificaties	Voedingskabel	mm <sup>2</sup> 3G 6	
	Afzekering	A 32	
	Afmetingen (B x D x H)	mm 900 x 732 x 250	
Binnenunit	Koeling	Gewicht	kg 26,5
		Geluidsvermogen	dB(A) 58
		Geluidsdruk	dB(A) 27-33-35
	Verwarming	Luchtvolume	m <sup>3</sup> /u 720-870-1020
		Geluidsdruk	dB(A) 27-33-35
		Luchtvolume	m <sup>3</sup> /u 720-870-1020
Specificaties rooster	Beschikbare statische druk	Pa 35-50-70-100-150	
	Afmetingen (B x D x H)	mm -	
Elektrische gegevens	Gewicht	kg -	
	Voedingsspanning	V;f;Hz Via de buitenunit	
	Voedingskabel	mm <sup>2</sup> -	
	Afzekering	A -	
Communicatiekabel	mm <sup>2</sup> 4G 2,5		



# Fiche produit

## PUZ-M100VKA2 | MSDD-50TR2 | 2 x PEAD-M50JA2



Unité extérieure		PUZ-M100VKA2			
Unité intérieure		2 x PEAD-M50JA2			
Set	Froid	Capacité nominale	kW 9,5 (4,0~10,6)		
		Puissance absorbée	kW 2,87		
		SEER ou $\eta_{s,c}$   Classe énergétique saisonnier	6,1   A++		
		Consommation annuelle d'énergie	kWh 539		
		Capacité nominale	kW 11,2 (2,9~12,5)		
Set	Chauffage	Puissance absorbée	kW 2,94		
		SCOP ou $\eta_{s,h}$   Classe énergétique saisonnier	4,0   A+		
		Consommation annuelle d'énergie	kWh 2.758		
		Puissance à -10°C	kW 6,8 (1,7~7,6)		
		Dimensions (L x P x H)	mm 1050 x 330 x 981		
Unité extérieure	Spécifications	Poids	kg 76,0		
		Froid	Puissance acoustique	dB(A) 70	
			Pression acoustique	dB(A) 51	
			Débit d'air	m³/h 4.740	
		Chauffage	Plage de fonctionnement	°C -15~46	
			Pression acoustique	dB(A) 54	
			Débit d'air	m³/h 4.740	
			Plage de fonctionnement	°C -15~+21	
		Données frigorifiques	Données frigorifiques	Diamètre conduite liquide & gaz	" 3/8 - 5/8
				Longueur maximale	m 55
Dénivellation maximale	m 30				
Type de fluide frigorigène	R32				
Précharge de fluide frigorigène	kg 3,1				
Équivalent CO <sub>2</sub>	tonnes 2,093				
Précharge de fluide frigorigène pour	m 20				
Volume de mise à niveau du fluide frigorigène	g/m 40				
Charge de fluide frigorigène maximale	kg 4,5				
Équivalent CO <sub>2</sub> en charge maximale	tonnes 3,038				
Données électriques	Données électriques	Alimentation électrique	V;ph;Hz 230;1;50		
		Câble d'alimentation	mm² 3G 6		
		Taille de fusible recommandée	A 32		
Unité intérieure	Spécifications	Dimensions (L x P x H)	mm 900 x 732 x 250		
		Poids	kg 26,5		
		Froid	Puissance acoustique	dB(A) 58	
			Pression acoustique	dB(A) 27-33-35	
			Débit d'air	m³/h 720-870-1020	
	Chauffage	Pression acoustique	dB(A) 27-33-35		
		Débit d'air	m³/h 720-870-1020		
	Spécifications grille	Spécifications grille	Pression statique disponible	Pa 35-50-70-100-150	
			Dimensions (L x P x H)	mm -	
			Poids	kg -	
Données électriques	Données électriques	Alimentation électrique	V;ph;Hz Via l'unité extérieure		
		Câble d'alimentation	mm² -		
		Taille de fusible recommandée	A -		
		Câble de communication	mm² 4G 2,5		

